

ecolite®

Innovación™
que ilumina



FICHA
TÉCNICA
LUMINARIAS COLGANTES

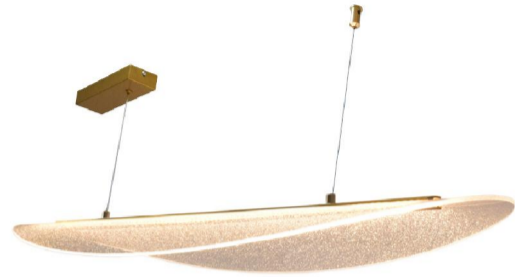
ecolite®

Luminaria Colgante LED

Ref. LEDLC40



PAG WEB



GARANTÍA
2 AÑOS

INFORMACIÓN DEL PRODUCTO

INFORMACIÓN ELÉCTRICA

POTENCIA	40W
VOLTAJE FRECUENCIA	AC100-240V 50/60Hz
TIPO DE LED	SMD
FACTOR DE POTENCIA	≥0.6
CLASE DE AISLAMIENTO	1
DIMERIZABLE	No

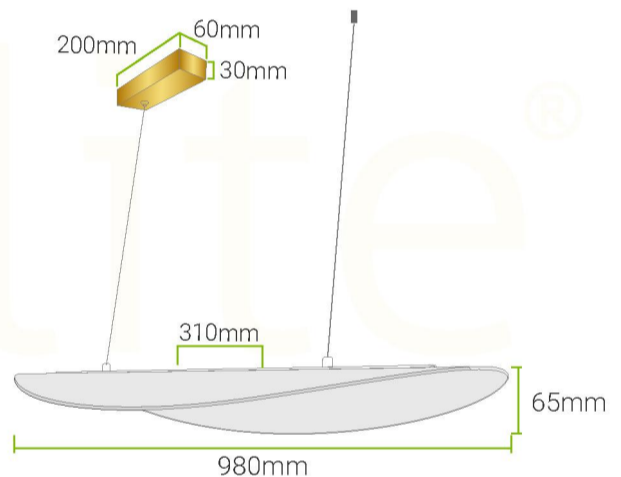
INFORMACIÓN ÓPTICA

TEMP. DE COLOR [3 en 1]	3.000K 4.000K 6.500K
IRC	80Ra
EFICIENCIA LUMINOSA	80Lm/W
FLUJO LUMINOSO	3.200Lm
ÁNGULO DE APERTURA	Asimétrico
VIDA ÚTIL	25.000h

INFORMACIÓN FÍSICA

CHASIS	Aluminio
ÓPTICA	Conductor Acrílico
COLOR DE CHASIS	Dorado
GRADO DE PROTECCIÓN	IP20
TIPO DE MONTAJE	Sobrepuesto
TEMP. DE TRABAJO	-20°C + 40°C

ESQUEMA



FORMA DE INSTALACIÓN

INSTRUCCIONES

1. Instale la placa base a la superficie utilizando los tornillos incluidos.
2. Realice la conexión eléctrica conectando los cables de la luminaria a la bornera de conexión.

Cables de conexión	
■ Marrón (Linea)	
■ Azul (Neutro)	
■ Amarillo y Verde (Tierra)	

3. Asegúre la luminaria y fíjese que esté bien sujeta.

Control remoto (incluido)

- Encendido y apagado
- Temporizador de 10s
- Selección de color:
Luz blanca 6.500K
Luz Neutra 4.000K
Luz Cálida 3.000K

